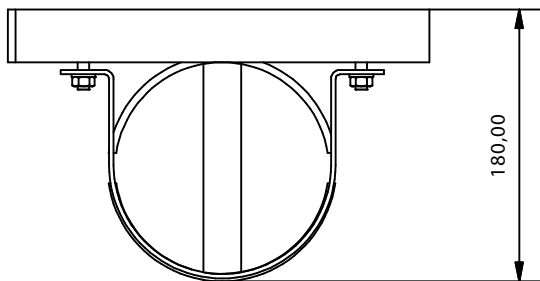
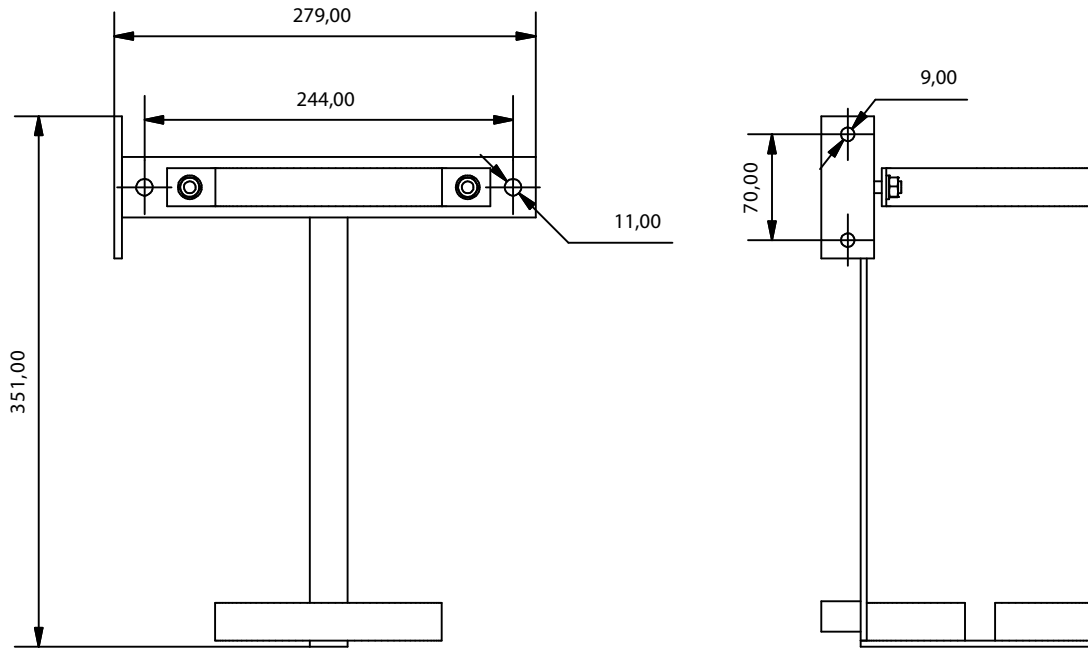




FERRONNERIE POUR LA BOUTEILLE PILOTE HP274



Spécifications	
Nom	Valeur
Fini	Peinture noire (RAL 9005)



Av. Alfonso Peña Boeuf, 6 y 9
 28022 MADRID - ESPAÑA
 TEL: +34 913121656
 FAX: +34 913295820

FICHE TECHNIQUE FERRONNERIE POUR LA BOUTEILLE PILOTE

Description: Élément utilisé pour ancrer le flacon pilote au mur. Dans le cas d'être à côté d'une batterie à double rangée, elle peut également être ancrée au matériel la batterie.

Code de jeton:	Onglet Famille:	Référence:	Dessiné:	Date :	Révisé :	Date :	Revision:	Format:
AEX-FTC-04-039	HFC-227ea	HP274	DCM	26/07/2017	MRC	26/07/2017	1	A4